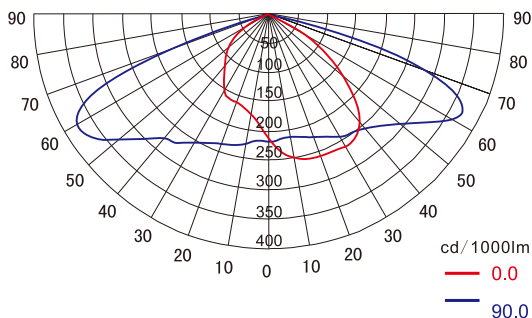




执行标准：GB7000/GB17625/GB17743



配光曲线图



### 适用场所

- 本产品广泛适用于主干线、次干线、支线、厂区道路；
- 适用于潮湿防腐防护等级较高的场所。

### 性能特点

- 灯具经过权威第三方光通维持率测试，光衰小于1%；
- 灯具光源采用模组化设计，光源模组可在现场免焊快速更换；
- 散热系统采用高导热效率的铝合金材料，具有发明专利的半封闭通透式散热结构，确保热量高效传导、辐射和对流；
- 灯具具有较高的防腐和抗振能力，适用于沿海及各种恶劣工业厂房道路；
- 美国Lumileds光源，整灯光效平均高达105lm/W，同比金卤灯节能60%以上；
- 灯具外壳防护等级IP65，可有效抵御暴雨；
- 选用高端品牌铝壳胶封户外专用电源，宽输入范围、恒流恒压输出、高功率因数、高效率、双级PFC、抗雷击浪涌，确保灯具长期稳定高效输出。

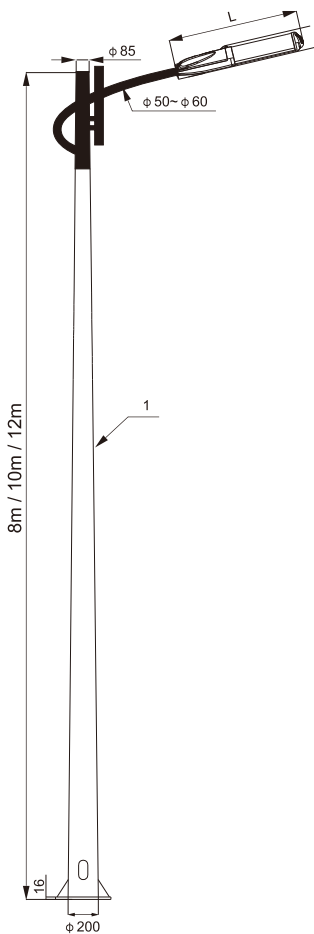
### 主要技术参数

项 目	技术参数
输入电压范围	90~264VAC
额定频率	50Hz/60Hz
额定功率	60W~250W
配用光源	LED
显色指数Ra	75
色温	5000K(可定制3000K/4000K)
光源寿命	10万小时
引入电缆外径	φ 8mm ~ φ 12mm

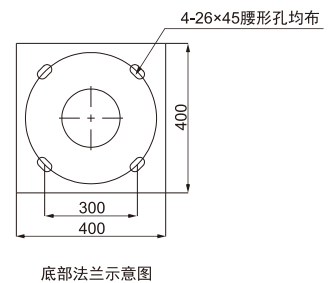
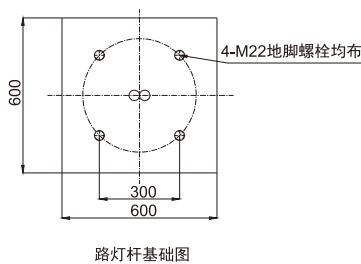
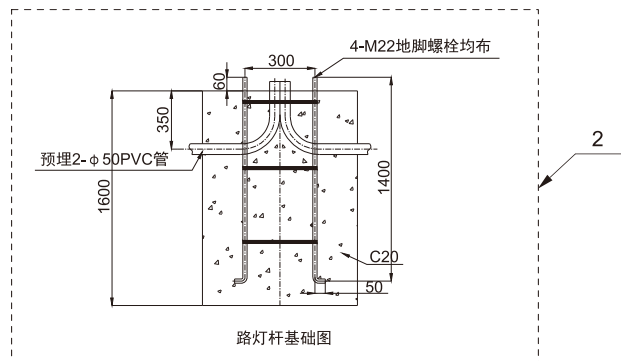
## 订货信息

订货编号	功率(W)	光通量(lm)	距高比	推荐安装高度(m)	净重(Kg)	外形尺寸(mm)	替代光源
							高压钠灯
ZY8702-L60	60	7580	3.5	6~10m	6.5	520(L)×315×100	150W
ZY8702-L80	80	10100					175W~250W
ZY8702-L100	100	12400					250W
ZY8702-L120	120	14100					250W~400W
ZY8702-L150	150	16800	3.5	8~12m	7.5	615(L)×315×100	400W
ZY8702-L180	180	21100					/
ZY8702-L200	200	22600					600W
ZY8702-L250	250	28300					600W~800W
常规示例：灯具订单编号为ZY8702-L60-5000K，ZY8702为产品型号、60W功率、5000K色温							

## 安装及选型



单臂安装(灯杆选购)  
(杆型和尺寸均接受订制)



### 配件订货信息(选购)

订货编号	序号	规格型号	数量
P22	1	8m灯杆	1
P23	1	10m灯杆	1
P24	1	12m灯杆	1
P25	2	预埋件	1